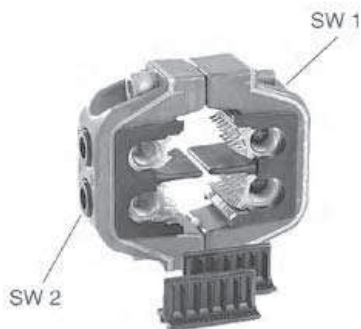


## SCK-Kabelabzweigklemmen

für Al- und Cu-4-Leiter-Kabel  
(geeignet auch für Al mehrdrähtige Leiter).

- 1) + 70 SE rundgedrückt
- 2) + 95 SE rundgedrückt



Nr.	Anzahl Leiter	Schlüsselweite SW1/SW2	umschriebener Kreisdurchmesser (mm)	passende Muffengarnitur	Verpackungsmenge
330 407 457	4	6 / 5	83	AM 130/300	5
330 407 248	4	6 / 5	83	AM 130/300	5
330 407 915	4	6 / 5	83	AM 130/300	5
331 395 395	4	6 / 5	96	AM 130/300	5
330 409 872	4	6 / 5	90	AM 130/300	5
331 415 415	4	6 / 5	102	AM 130/300	5
330 926 012	4	6 / 5	93	AM 130/300	5
331 415 416	4	6 / 5	102	AM 130/300	5
330 926 926	4	6 / 5	93	AM 130/300	5
330 499 400	4	6 / 5	115	AM 140/420N AM 140/420K	5
330 499 499	4	6 / 5	115	AM 140/420N AM 140/420K	5
330 935 935	4	8 / 5	124	AVM 160/500	5
330 935 002	4	8 / 5	124	AVM 160/500	5

Nr.	Al (mm <sup>2</sup> )	Al (mm <sup>2</sup> )	Al (mm <sup>2</sup> )	Al (mm <sup>2</sup> )	Cu (mm <sup>2</sup> )	Cu (mm <sup>2</sup> )	Querschnitt Abzweig (mm <sup>2</sup> )	
330 407 457	25 - 35	16 - 25	25 - 35	-	16 - 25	-	6 - 50	1)
330 407 248	50	35	50	35	35	35	6 - 50	1)
330 407 915	-	50	70	50	50	50	6 - 50	1)
331 395 395	70	50	70	50	50	50	6 - 70	2)
330 409 872	-	70	95	70	70	70	6 - 50	1)
331 415 415	-	70	95	70	70	70	6 - 70	2)
330 926 012	-	95	120	95	95	95	6 - 50	1)
331 415 416	-	95	120	95	95	95	6 - 70	2)
330 926 926	-	120	150	120	120	120	6 - 50	1)
330 499 400	-	120	150	120	120	120	6 - 70	2)
330 499 499	-	150	185	150	150	150	6 - 70	2)
330 935 935	-	185	240	185	185	185	6 - 70	2)
330 935 002	-	-	-	240	-	240	6 - 70	2)

## SCK-Kabelabzweigklemmen

nur für Cu-SM- und Al-SE-4-Leiter-Kabel.



1) + 70 SE rundgedrückt

2) + 95 SE rundgedrückt

3) + 150 SE

Nr.	Anzahl Leiter	Schlüsselweite SW1/SW2	umschriebener Kreisdurch- messer (mm)	passende Muffen- garnitur	Verpackungs- menge
331 894 200	4	6 / 5	95	AM 130/300	5
332 241 001	4	6 / 6	110	AM 140/420N AM 140/420K	5
332 089 089	4	8 / 8	131	AVM 160/500 AVM 180/500	5
331 894 202	4	6 / 5	95	AM 130/300	5
331 894 007	4	6 / 5	95	AM 130/300	5
332 241 003	4	6 / 6	110	AM 140/420N AM 140/420K	5
331 894 154	4	6 / 5	95	AM 130/300	5
332 241 004	4	6 / 6	110	AM 140/420N AM 140/420K	5

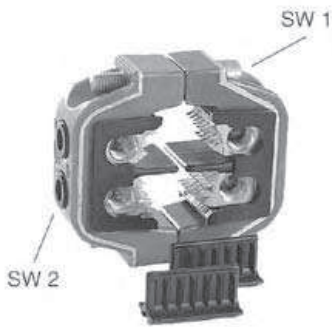


Nr.	Al  (mm <sup>2</sup> )	Cu  (mm <sup>2</sup> )	Querschnitt Abzweig (mm <sup>2</sup> )	
331 894 200	95	70	6 - 50	1)
332 241 001	95	70	6 - 120	3)
332 089 089	150	-	50 - 150	-
331 894 202	150	120	6 - 50	1)
331 894 007	150	120	6 - 70	2)
332 241 003	150	120	6 - 120	3)
331 894 154	185	-	6 - 50	1)
332 241 004	185	-	6 - 120	3)

## SCK Kabelabzweigklemmen

für Cu- und Al-3 1/2-Leiter-Kabel.

- 1) + 70 SE rundgedrückt
- 2) + 95 SE rundgedrückt



Nr.	Anzahl Leiter	Schlüsselweite SW1/SW2	umschriebener Kreisdurchmesser (mm)	passende Muffengarnitur	Verpackungsmenge
<b>331 075 559</b>	3 1/2	6 / 5	83	AM 130/300	5
<b>330 876 340</b>	3 1/2	6 / 5	90	AM 130/300	5
<b>330 923 923</b>	3 1/2	6 / 5	115	AM 140/420N AM 140/420K	5

Nr.	Al	Al	Cu	Cu	Querschnitt Abzweig (mm <sup>2</sup> )
	(mm <sup>2</sup> )	(mm <sup>2</sup> )	(mm <sup>2</sup> )	(mm <sup>2</sup> )	
<b>331 075 559</b>	3 x 50 / 25	3 x 50 / 25	3 x 50 / 25	3 x 50 / 25	6 - 50 1)
<b>330 876 340</b>	3 x 70 / 35	3 x 70 / 35	3 x 70 / 35	3 x 70 / 35	6 - 50 1)
<b>330 923 923</b>	3 x 150 / 70	3 x 150 / 70	3 x 150 / 70	3 x 150 / 70	6 - 70 2)

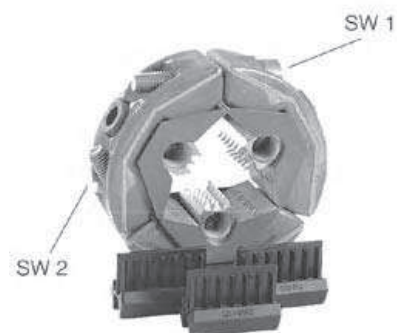
## SCK Kabelabzweigklemmen






für Cu- und Al-3-Leiter-Kabel.

1) + 70 SE rundgedrückt

2) + 95 SE rundgedrückt

Nr.	Anzahl Leiter	Schlüsselweite SW1/SW2	umschriebener Kreisdurch- messer (mm)	passende Muffen- garnitur	Verpackungs- menge
330 391 003	3	6 / 5	87	AM 140/420N AM 140/420K	5
330 391 004	3	6 / 5	87	AM 140/420N AM 140/420K	5
330 391 001	3	6 / 5	87	AM 140/420N AM 140/420K	5
330 391 987	3	6 / 5	87	AM 140/420N AM 140/420K	5
330 391 986	3	6 / 5	87	AM 140/420N AM 140/420K	5
331 013 871	3	8 / 5	109	AM 140/420N AM 140/420K	5
332 124 168	3	8 / 8	122	AVM 160/500	5
331 013 013	3	8 / 5	109	AM 140/420N AM 140/420K	5
331 013 014	3	8 / 5	109	AM 140/420N AM 140/420K	5



Nr.	Al	Al	Al	Cu	Cu	Querschnitt Abzweig	
	 (mm <sup>2</sup> )	 (mm <sup>2</sup> )	 (mm <sup>2</sup> )	 (mm <sup>2</sup> )	 (mm <sup>2</sup> )	(mm <sup>2</sup> )	
330 391 003	50	50	50	50	50	16 - 50	1)
330 391 004	70	70	70	70	70	16 - 50	1)
330 391 001	95	95	95	95	95	16 - 50	1)
330 391 987	120	120	120	120	120	16 - 50	1)
330 391 986	-	150	150	-	150	16 - 50	1)
331 013 871	150	150	150	150	150	6 - 70	2)
332 124 168	-	150	-	-	-	50 - 150	-
331 013 013	-	185	185	-	185	6 - 70	2)
331 013 014	-	240	240	-	240	6 - 70	2)